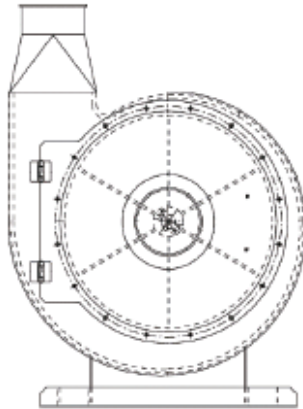




神谷商事 株式会社

Kamiya Trading Corporation  
KAMIYA TRADING CORPORATION



## PLATE TYPE BLOWER

### ブローワー PLATE TYPE BLOWER

本設備はプレートファン式のプロワーとなります。  
インペラー(羽根)の形状がシンプルなため、粉砕物を  
直接ケーシング内に取り込み空気輸送が可能です。  
インペラー(羽根)の材質は対象物により選定いたします。

### 対象物 TARGET

粉砕プラスチック・プラスチックベレット・木質ベレット・  
木質チップ・塩ビ管粉砕品・軟質系フラフ・紙粉・  
石膏ボード粉砕物 等



<http://www.kamiya-tc.com/>

# プレート型ブロワー

## Plate Type Blower

### 使用用途 APPLICATION

本設備はプラスチックや木材チップなどの粉砕物や原材料の粉体を吸込口より空気と共にケーシング内に取込み排出口から空気と共に排出します。

配管接続をすることで対象物を空気輸送することが可能です。

### 商品の特徴 FEATURES

- ケーシングの板厚を10mmに設定しているため摩耗による破損リスクを軽減しています。
- 吸引/排出口をコングスギルド社製OKパイプが取付可能な形状に設計しています。
- コングスギルド社製OKパイプを使用することで配管の脱着が容易に行えます。



インペラー



溶接継ぎ目



吸込口



排出口



インペラー

対象物をインペラーに直接当てて排出口まで送り込むため、高比重が大きい対象物でも難なく空気輸送が可能です。

対象物によりインペラーの摩耗を考慮した材質が選択可能です。※標準：S45C材

吸引/排出口

標準でコングスギルド社製OKパイプを取付けられるφ160mmの口径を採用しています。ニーズに合わせて任意の口径、フランジ形状での製作も可能です。

### OKパイプ

ワンタッチ式の接続配管を使用することで簡単に接続が可能です。

摩耗などにより交換が必要な際は交換部分の配管のみを取外して簡単に取付けが可能です。

パーツを組み合わせることで自由度の高い配管レイアウトの設計が可能です。



クイックリリースクランプ



φ160mmパイプ各種



テレスコパイプ各種



エルボ各種



### 対象物 TARGET



粉砕プラスチック



プラスチックペレット



木質ペレット



木質チップ



塩ビ管粉砕品



軟質系フラフ



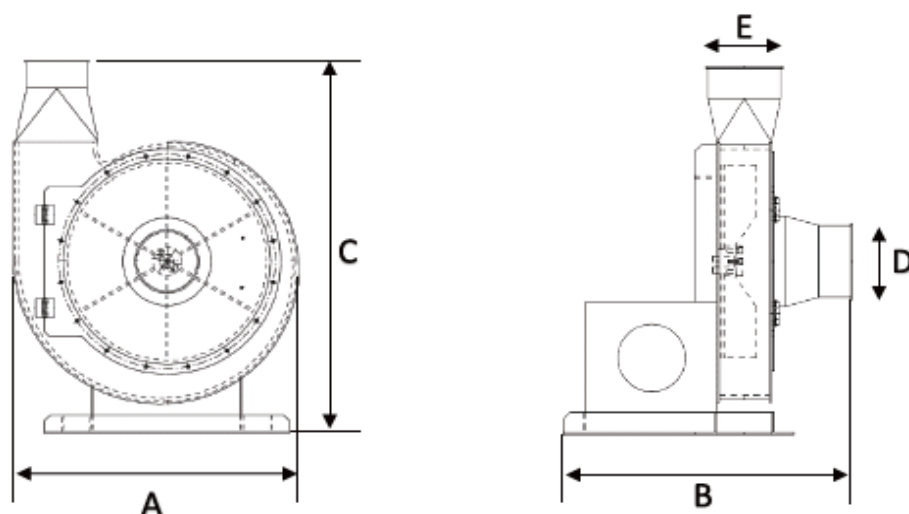
紙粉



石膏ボード粉砕物



## 外形寸法図 Outside Dimensions



## 仕様 Specifications

型式 MODEL	K-PB220型	K-PB400型	K-PB550型	K-PB750型
動力	2,2 Kw	4 Kw	5,5 Kw	7,5 Kw
周波数	50/60 Hz	50/60 Hz	50/60 Hz	50/60 Hz
主軸最高回転数	2800 - 3200 rpm	2800 - 3200 rpm	2800 - 3200 rpm	2800 - 3200 rpm
主軸径	24 mm	28 mm	38 mm	38 mm
インペラー外径	460 mm	490 mm	545 mm	575 mm
インペラー羽枚数	6枚	6枚	6枚	6枚
吸込口外径 (D)	Φ 160 mm	Φ 160 mm	Φ 160 mm	Φ 160 mm
排出口外径 (E)	Φ 160 mm	Φ 160 mm	Φ 160 mm	Φ 160 mm
インペラー材質	S45C材	S45C材	S45C材	S45C材
全圧	1000 - 1200 Pa	1500 - 1800 Pa	2000 - 2400 Pa	3000 - 3500 Pa
風量	2000 - 2200 m <sup>3</sup> /h	3000 - 3300 m <sup>3</sup> /h	4000 - 4400 m <sup>3</sup> /h	5000 - 5500 m <sup>3</sup> /h
機械重量	60 kg	80kg	120 kg	140 kg

## 外形寸法図 Machine Dimensions

規格 Outsize Dimensions	A	B	C
型式 K-DB220型	650 mm	560mm	860mm
型式 K-DB400型	680 mm	610 mm	890 mm
MODEL K-DB550型	750 mm	710 mm	950 mm
K-DB750型	750 mm	710 mm	970 mm



Kamiya Trading Corporation  
神谷商事株式会社

〒438-0112 静岡県磐田市下野部 1984 番地  
TEL : 0539-62-1111 FAX : 0539-62-1110  
E-mail : office@kamiya-tc.com

PLATE TYPE BLOWER